

Instrucciones de montaje

para la instalación Side-by-Side

E



211009 **7082664 - 02**

SBS ...

LIEBHERR

Notas generales sobre seguridad

Contenido

1	Notas generales sobre seguridad.....	2
2	Medidas de instalación.....	2
3	Montaje Side-by-Side.....	2




El fabricante trabaja continuamente para seguir desarrollando todos los tipos y modelos. Por lo tanto, agradeceríamos su comprensión ante posibles modificaciones de la forma, el equipo y la técnica.

Para conocer todas las ventajas de su nuevo aparato, lea detenidamente las indicaciones de este manual.

Las instrucciones son válidas para varios modelos; pueden producirse variaciones. Las secciones que sólo se refieren a determinados aparatos aparecen marcadas con un asterisco (*).

Las instrucciones de procedimiento aparecen marcadas con un ►, los resultados de procedimiento aparecen marcados con un ▷.

1 Notas generales sobre seguridad

	PELIGRO	identifica una situación de peligro inminente que, si no se evita, puede producir lesiones graves o incluso la muerte.
	ADVERTENCIA	identifica una situación de peligro que, si no se evita, puede producir lesiones graves o incluso la muerte.
	ATENCIÓN	identifica una situación de peligro que, si no se evita, puede producir lesiones leves o moderadas.
	AVISO	identifica una situación de peligro que, si no se evita, puede producir daños materiales.
	Nota	identifica indicaciones y recomendaciones útiles.

Es importante que se sigan las directrices e indicaciones de estas instrucciones para que el aparato se instale y funcione correctamente. Lea y comprenda toda la información que figura en estas instrucciones antes de instalar el aparato.

2 Medidas de instalación

Designación de aparato	Altura A (mm)
SBS(es) 6352	1664
SBS(es) 7252	1841
SBS(esf) 7212	1841
SBSes 7155	1841
SBSes 7253	1841
SBSes 7353	1841
SBS 7262	1841
SBSes 7263	1841
SBSes 7273	1841

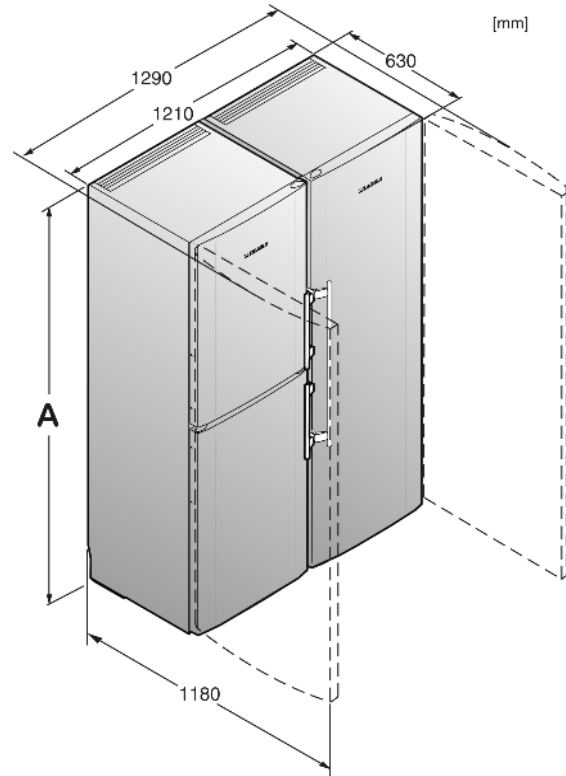


Fig. 1

3 Montaje Side-by-Side

Instale el congelador o el aparato con compartimiento congelador a la izquierda visto por delante. Estos aparatos están equipados con una calefacción de pared lateral en el lado derecho para evitar la formación de agua de condensación.

Todas las piezas de montaje están incluidas con el aparato.

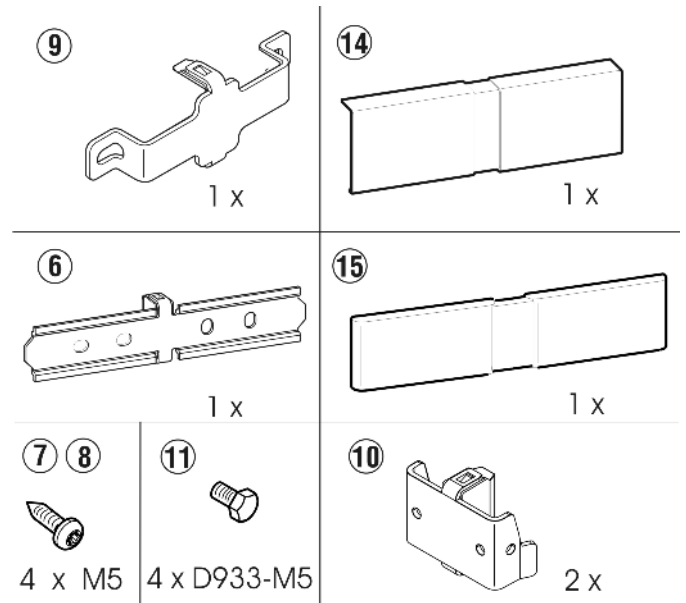


Fig. 2

Asegúrese de que dispone de las herramientas siguientes:

- Nivel de burbuja
- Destornillador de batería
- Destornillador Torx 25
- Llave inglesa SW 19, SW 8
- Llave de tubo SW 5

► Retire todas las láminas protectoras de la parte exterior de la carcasa.

- ▶ Enrosque totalmente la pata de ajuste B* delantera de ambos aparatos.
- ▶ Nivele cada aparato individualmente con el nivel de burbuja.

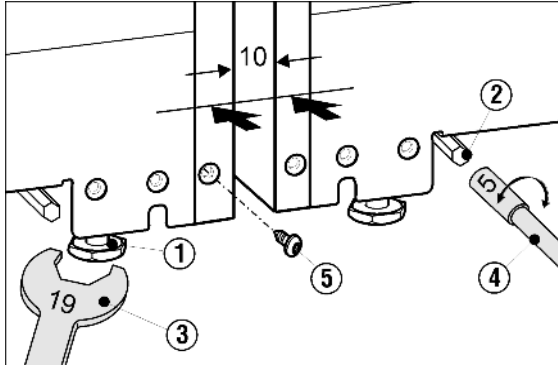
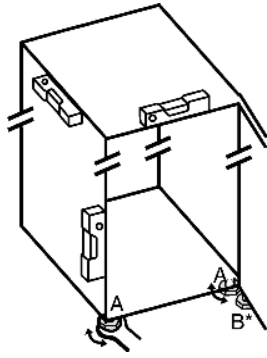


Fig. 3

- ▶ Aproxime ambos aparatos dejando una distancia de 10 mm entre ellos de manera que estén al mismo nivel por la parte delantera.
- ▶ Nivele los aparatos con la ayuda de las patas de ajuste delanteras Fig. 3 (1) (llave inglesa SW 19 Fig. 3 (3)) y con los ejes de ajuste Fig. 3 (2) de las patas de ajuste traseras (llave de tubo SW 5 Fig. 3 (4)). Utilice un nivel de burbuja para una nivelación precisa.

Nota

- ▶ Las partes superiores de los aparatos deben quedar niveladas a la misma altura y en la misma posición. Ésta es la única forma de conseguir que las cubiertas se asienten de forma correcta.
- ▶ No vuelva a mover el combinado de aparatos hasta haber montado de forma fija todas las escuadras de fijación.
- ▶ Si su aparato se ha equipado con el tornillo Fig. 3 (5) premontado: antes de comenzar el montaje SBS, desenrosque el tornillo.

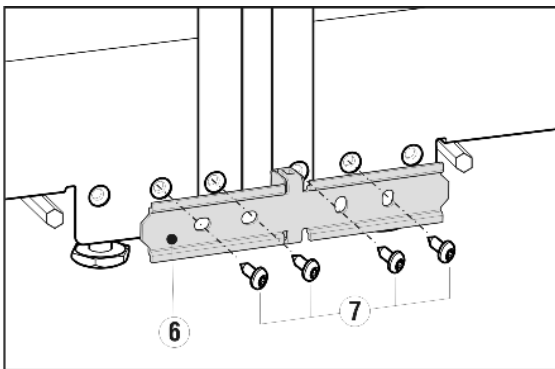


Fig. 4

- ▶ Aproxime o nivele de nuevo los aparatos y, con los tornillos Fig. 4 (7) suministrados, atornille la escuadra de fijación Fig. 10 (6) para fijarla.

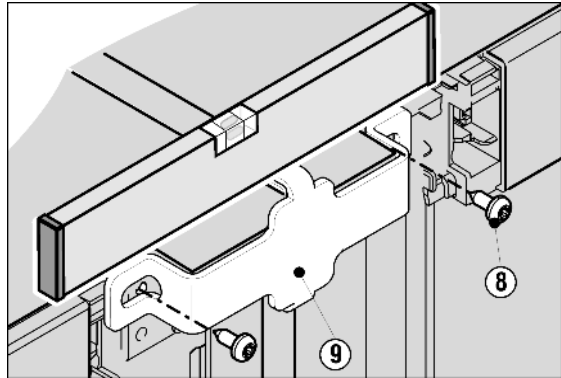


Fig. 5

- ▶ Aproxime o nivele de nuevo los aparatos y, mientras tanto, en la parte superior delantera, utilizando los tornillos Fig. 5 (8), atornille la escuadra de fijación Fig. 5 (9) grande. Dado el caso, grabe los agujeros de tornillo o utilice un destornillador de batería.

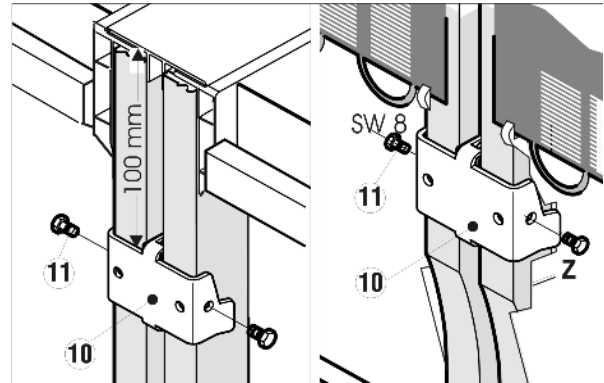


Fig. 6

- ▶ En la parte trasera, tanto superior como inferior, coloque las escuadras de fijación Fig. 6 (10) anchas.
- ▶ Desplace la escuadra de fijación superior hacia arriba hasta que quede a 100 mm de distancia del canto superior.
- ▶ Coloque la escuadra de fijación inferior en la escotadura correspondiente (Z).
- ▶ Atornille las dos escuadras de fijación Fig. 6 (10) con los tornillos de cabeza hexagonal Fig. 6 (11) a los lados para fijarlas.

Nota

- ▶ Para evitar ruidos por vibración, las escuadras y los tornillos no deben estar en contacto con las tuberías de la parte trasera.

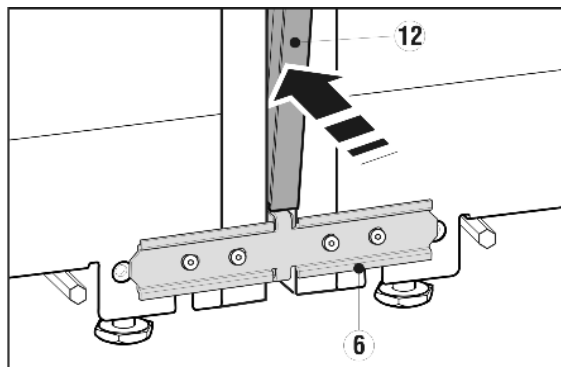


Fig. 7

Antes de colocarla, presione los dos listones de la tira tapajunta Fig. 7 (12) el uno contra el otro en toda su longitud. De esta forma resulta más fácil introducir la regleta en la ranura. Utilice un paño suave para aplicar presión en la regleta; de esta manera evitará la aparición de abolladuras en la superficie de la tira tapajunta. Introduzca la regleta en la ranura con cuidado y manteniéndola recta para lograr una unión óptima.

- ▶ En la parte delantera, presione la tira tapajunta Fig. 7 (12) larga hacia el interior de la ranura vertical. Procure que la regleta descansa sobre la escuadra de fijación Fig. 7 (6).

Montaje Side-by-Side

- ▶ Retire la lámina protectora de la tira tapajunta.

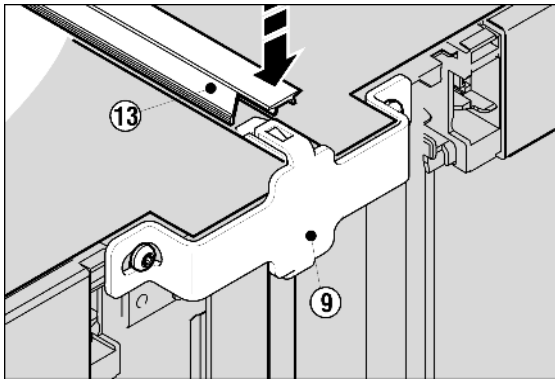


Fig. 8

- ▶ En la parte superior, presione la regleta corta Fig. 8 (13) para introducirla en la ranura. Procure que la escotadura de la tira tapajunta esté orientada hacia la parte delantera de los aparatos. La regleta y el techo del aparato deben quedar a ras en el canto delantero.
- ▶ Conecte eléctricamente el combinado según las instrucciones de manejo.
- ▶ Aparatos con IceMaker:
- ▶ Conecte el aparato a la conexión de agua fija según las instrucciones de manejo

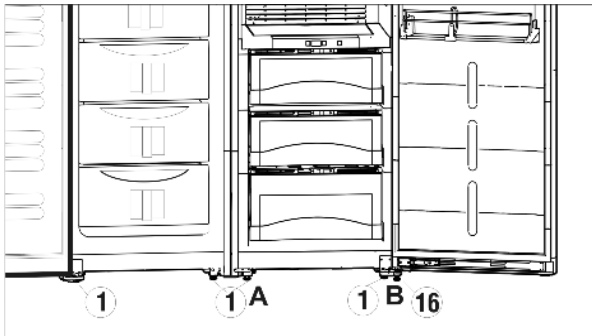
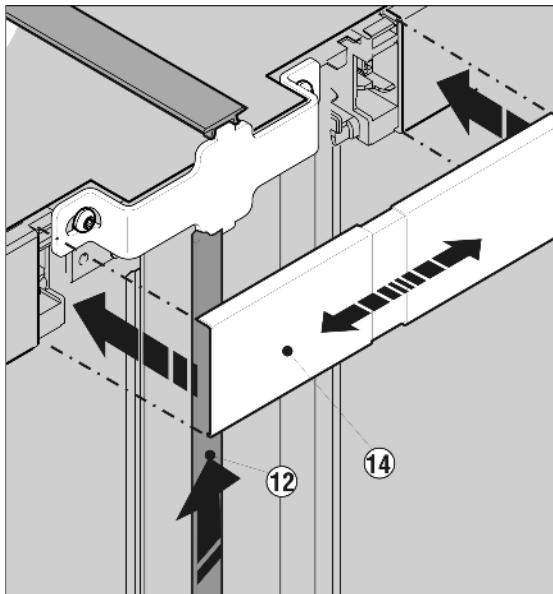


Fig. 9

- ▶ Levante las patas de ajuste situadas en la cara interior A para que el combinado se pueda mover con más facilidad.
- ▶ Desplace el combinado con cuidado hasta la posición prevista.



- ▶ Encaje la cubierta Fig. 9 (14) en el espacio todavía abierto que hay entre las dos tapas de la unidad de control. Procure que las caras exteriores de la cubierta queden al mismo nivel que las tapas de la unidad de control. La cubierta es extensible para tal fin.

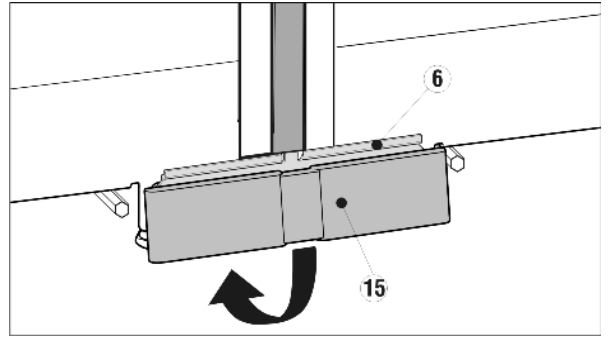


Fig. 10

- ▶ Coloque la cubierta Fig. 10 (15) inferior del kit de accesorios desde arriba sobre la escuadra de fijación Fig. 10 (6) y encájela en la parte inferior.
- ▶ Vuelva a comprobar con un nivel de burbuja y, dado el caso, nivele el combinado en la posición de instalación definitiva.
- ▶ Vuelva a desenroscar las patas de ajuste centrales (A) hasta que toquen el suelo.
- ▶ Desenrosque la pata de ajuste Fig. 9 (16) en el soporte de cojinete (B) para apoyar la puerta.*